



dieckmann[®]

TÜRBSCHLÄGE FÜR RAHMENTÜREN UND METALLBAU



Komplexität

Das Programm umfasst vielfältige Beschlaglösungen für die Rahmentür und den Metallbau. Dazu gehören Langschildgarnituren, Rosetten, Schlosskastenbeschläge, Griffe und sonstige Spezialbeschläge aus einer Hand, aus einem Guß.

Design

Das Sortiment beinhaltet moderne Griffe und Drückermodelle und ansprechende, greiffreudige Knöpfe. Die wesentlichen Programmtteile sind im gleichen Design in Aluminium, Edelstahl und PVD Messing finish lieferbar.

Vielfalt










Die in sich geschlossenen Modellserien gewähren Variationen für jeden Bedarf und jeden Geschmack:
 Drücker/Drücker und Wechselgarnituren mit Knopf oder Bügelgriff
 als Halbgarnituren
 mit und ohne Zylinderabdeckung
 für schmale und breite Profile
 Klippschildausführung verdeckt verschraubt oder massive Garnituren.
 Sonderanfertigungen- und farben auf Anfrage.

Qualität

Schmalrahmengarnituren von dieckmann sind mit einem hohen Anspruch an Qualität und Technik gefertigt.
 Ausgereifte Technik mit wartungsfreiem Rückholmechanismus der Drücker, die auf Schild oder Rosette gebördelt sind.
 Alle Elemente sind montagefreundlich mit abgestimmtem Zubehör leicht zu verarbeiten.
 Verarbeitung, Montage und Oberflächen sind einwandfrei.
 Nach der Montage sitzen die Beschläge stabil und rutschfrei.

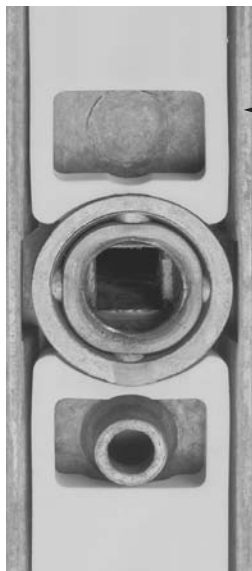
Sicherheit

Stahlplatte als Anbohrschutz im Außenbereich.
 Auf Wunsch mit Zylinderabdeckung.

| Serie | Ausführung | Material | Katalogseite |
|--|------------|------------------------|--------------|
|  KRONOS | Clipschild | Aluminium Edelstahl | 64 - 71 |
|  PAN | massiv | Aluminium | 72 -73 |
|  ATLAS | massiv | Aluminium | 74 - 75 |
|  SPEZIAL | massiv | Aluminium | 76 |
|  Rosettendrucker | Clipsette | Aluminium Edelstahl | 77 - 79 |
|  Knöpfe u. Rosetten | Clip | Aluminium Edelstahl | 80 - 83 |
|  Metalltürbeschläge Schlosskastenbeschläge | massiv | Aluminium Edelstahl | 84 - 87 |
|  TWIN | massiv | Aluminium | 88 - 89 |
|  Balkontürbeschläge Türspaltverriegelungen | Clip | Aluminium | 90 |



01 ■ Durchgangslöcher können bei Schraubenüberlänge das äußere Clip-Schild abstoßen, **dieckmann** Rahmentürbeschläge haben Senklöcher im Grundschild, die das wirkungsvoll verhindern



02 ■ unlösbare, fest-drehbare Lochteilverbindung durch Verbördelung



03 ■ feste Verbindung von Griff und Bügelgriff durch Verschraubung mit dem Außenschild

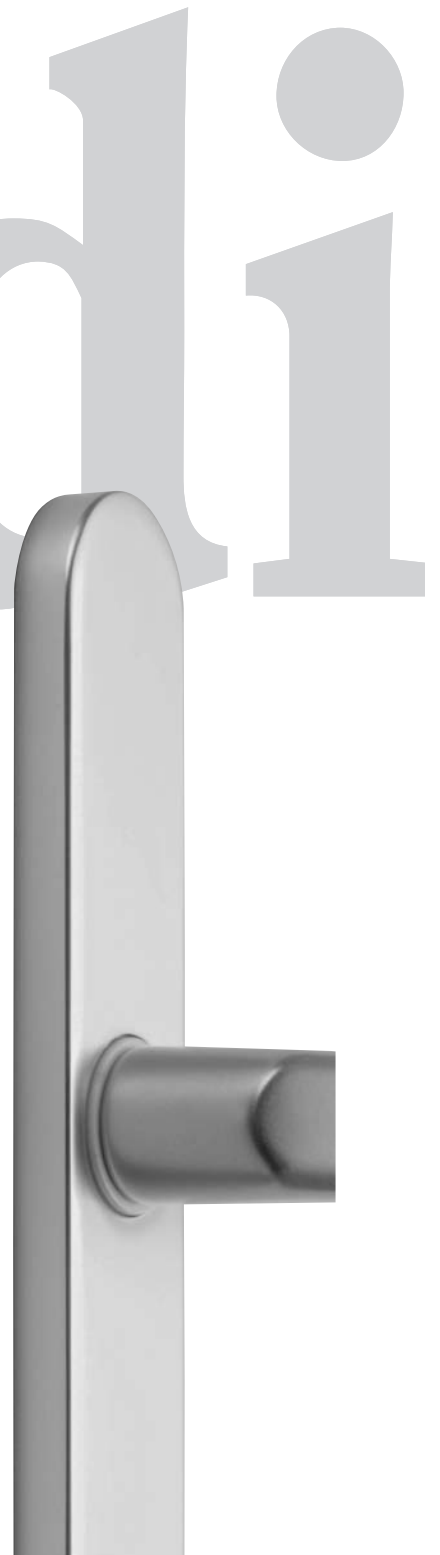
04 ■ rechts- links Verwendbarkeit der Griffe

05 ■ voneinander unabhängige Montage von Griffplatte und Innengarnitur



06 ■ vernietete Stahlplatte im Aussenschild

07 ■ flächenbündiges Aufliegen der Schilder/Rosetten auf dem Türblatt



RAHMENTÜR BESCHLÄGE – MEHR ARGUMENTE BRAUCHT KEINER!

edi



08 ■ Innendrücker mit Rückholmechanik



09 ■ der Profilzylinder wird eng umfasst –
der Schloss-Zuhaltungsbereich wird geschützt



10 ■ alle **KRONOS** Garnituren auch mit Ziehschutz
lieferbar
Ziehschutzeinsätze federnd gelagert für
12-17 mm Zylinderüberstand



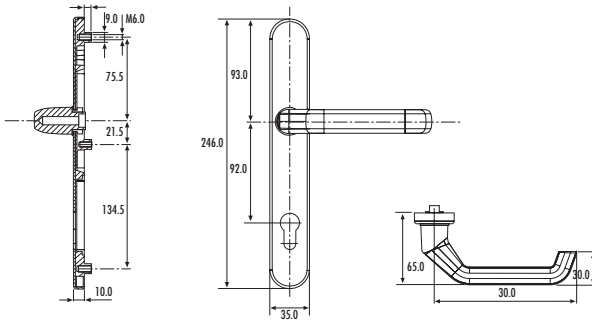
11 ■ Metallstütznocken 10 mm im Außenschild



12 ■ massive Druckguss-Unterkonstruktionen
mit Kugelrasten

13 ■ M6-Verschraubung 3-fach

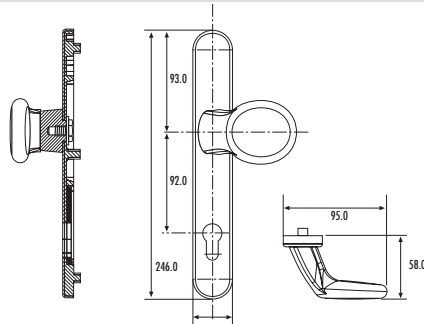




Drücker fest-drehbar gelagert, Innendrücker mit Rückholmechanik links und rechts verwendbar, Clip-Deckschilder auf Druckguß-Unterkonstruktionen mit Kugelrasten, aufgeclipst, außen fest verbördelt, nicht abnehmbar. Verdeckte M6-Verschraubung, 3-fach, Außenschilder mit Stahl-Anbohrschutz und Metall-Stütznocken Ø 10 mm, Innenschilder ohne Nocken.

Standard-PZ-Garnituren · Edelstahl ZA-Garnituren · Clipdeckschild

| | |
|------------------|-------|
| Schildhöhe außen | 10 mm |
| Schildhöhe innen | 10 mm |
| Vierkantmaß | 8 mm |
| Entfernung | 92 mm |
| Lochungsart | PZ |



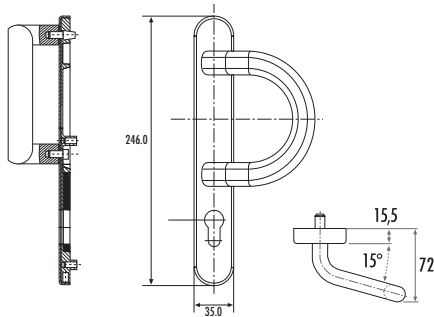
Alu Bügelgriffgarnituren, ZA-Garnituren, SKG-Garnituren

massive Außenschilder mit Stahl-Anbohrschutz und Metallstütznocken Ø 10 mm (SKG auch Nocken im Innenschild)

| | |
|-------------------|------------------------|
| Schildhöhe außen | 15 mm |
| Schildhöhe innen | 10 mm (Clipdeckschild) |
| Zylinderüberstand | 12 - 17 mm |

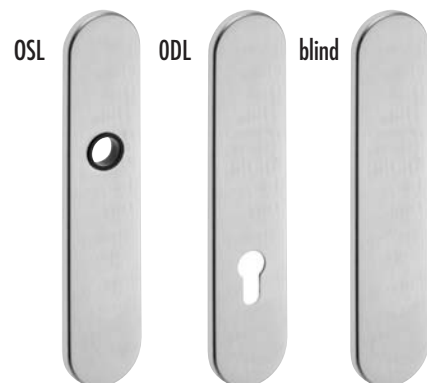
Bohrbild

| | |
|------------------------------------|----------|
| obere Stütznocken bis Mitte Nuß | 75,5 mm |
| mittlere Stütznocken bis Mitte Nuß | 21,5 mm |
| untere Stütznocken bis Mitte Nuß | 134,5 mm |



SKG Garnituren mit Drücker 1300 und 2000 auf Anfrage.

lieferbare Sonderausführungen: (nur in den Farben F1 und F12)
(keine Lagerware · Lieferzeit bitte anfragen)



lieferbare Farben:
Sonderfarben auf Anfrage (K2 R nur Alu)

| | | |
|--------------|------------|-----|
| | F1 | F4 |
| braun (8019) | F12 (9016) | F9 |
| M1 PVD | M3 | EST |

lieferbare Farben:
SKG-Garnituren

| | | | |
|----|----|------------|------------|
| F1 | F9 | F11 (9001) | F12 (9016) |
|----|----|------------|------------|



| Schachtelpack | | | | VE | SKG |
|---------------------------------|----|----|---|--------------|-----|
| Garnitur Drücker/Drücker | | | | | |
| 1200/035 | 92 | PZ | 1 | 1200/035/SKG | |
| 1200/045 | 92 | ZA | 1 | 1200/045/SKG | |
| 1/2 Garnitur außen | | | | | |
| 1200/135 | 92 | PZ | 2 | | |
| 1200/145 | 92 | ZA | 2 | | |
| 1/2 Garnitur innen | | | | | |
| 1200/235 | 92 | PZ | 2 | | |



| Schachtelpack | | | | VE | SKG |
|-------------------------------------|----|----|---|-----------------|-----|
| Wechselgarnitur mit Griff K2 | | | | | |
| 1200/K2/035 | 92 | PZ | 1 | 1200/K2/035/SKG | |
| 1200/K2/045 | 92 | ZA | 1 | 1200/K2/045/SKG | |
| 1/2 Garnitur außen mit K2 | | | | | |
| K2/135 | 92 | PZ | 2 | | |
| K2/145 | 92 | ZA | 2 | | |



| Schachtelpack | | | | VE | SKG |
|--|----|----|---|-----------------|-----|
| Wechselgarnitur mit Bügelgriff B1 | | | | | |
| 1200/B1/035 | 92 | PZ | 1 | 1200/B1/035/SKG | |
| 1200/B1/045 | 92 | ZA | 1 | 1200/B1/045/SKG | |
| 1/2 Garnitur außen mit B1 | | | | | |
| B1/135 | 92 | PZ | 2 | | |
| B1/145 | 92 | ZA | 2 | | |



| Schachtelpack | | | | VE | SKG |
|---|----|----|---|-----------------|-----|
| Garnitur mit Rollladendrücker R9 | | | | | |
| 1200/R9/035 | 92 | PZ | 1 | 1200/R9/035/SKG | |
| 1200/R9/045 | 92 | ZA | 1 | 1200/R9/045/SKG | |
| 1/2 Garnitur außen mit R9 | | | | | |
| R9/135 | 92 | PZ | 2 | | |
| R9/145 | 92 | ZA | 2 | | |
| 1/2 Garnitur außen mit K2R | | | | | |
| K2R/135 | 92 | PZ | 2 | | |
| K2R/145 | 92 | ZA | 2 | | |

Befestigungszubehör/Montagesets zu Rahmengarnituren

bitte extra berücksichtigen, Seite 128

Lieferbare Farben und Ausführungen siehe Seite 66