



dieckmann[®]

TÜRBSCHLÄGE FÜR RAHMENTÜREN UND METALLBAU



Komplexität

Das Programm umfasst vielfältige Beschlaglösungen für die Rahmentür und den Metallbau. Dazu gehören Langschildgarnituren, Rosetten, Schlosskastenbeschläge, Griffe und sonstige Spezialbeschläge aus einer Hand, aus einem Guß.

Design

Das Sortiment beinhaltet moderne Griffe und Drückermodelle und ansprechende, greiffreudige Knöpfe. Die wesentlichen Programmtteile sind im gleichen Design in Aluminium, Edelstahl und PVD Messing finish lieferbar.

Vielfalt





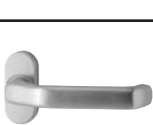




Die in sich geschlossenen Modellserien gewähren Variationen für jeden Bedarf und jeden Geschmack:
 Drücker/Drücker und Wechselgarnituren mit Knopf oder Bügelgriff
 als Halbgarnituren
 mit und ohne Zylinderabdeckung
 für schmale und breite Profile
 Klippschildausführung verdeckt verschraubt oder massive Garnituren.
 Sonderanfertigungen- und farben auf Anfrage.

Qualität

Schmalrahmengarnituren von dieckmann sind mit einem hohen Anspruch an Qualität und Technik gefertigt.
 Ausgereifte Technik mit wartungsfreiem Rückholmechanismus der Drücker, die auf Schild oder Rosette gebördelt sind.
 Alle Elemente sind montagefreundlich mit abgestimmtem Zubehör leicht zu verarbeiten.
 Verarbeitung, Montage und Oberflächen sind einwandfrei.
 Nach der Montage sitzen die Beschläge stabil und rutschfrei.

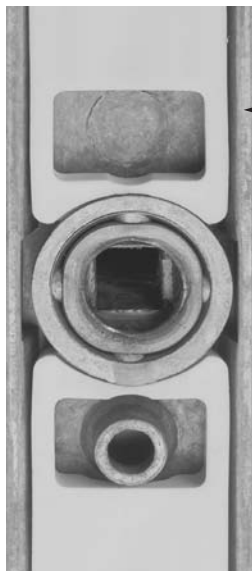
Sicherheit

Stahlplatte als Anbohrschutz im Außenbereich.
 Auf Wunsch mit Zylinderabdeckung.

Serie	Ausführung	Material	Katalogseite
 KRONOS	Clipschild	Aluminium Edelstahl	64 - 71
 PAN	massiv	Aluminium	72 -73
 ATLAS	massiv	Aluminium	74 - 75
 SPEZIAL	massiv	Aluminium	76
 Rosettendrucker	Clipsette	Aluminium Edelstahl	77 - 79
 Knöpfe u. Rosetten	Clip	Aluminium Edelstahl	80 - 83
 Metalltürbeschläge Schlosskastenbeschläge	massiv	Aluminium Edelstahl	84 - 87
 TWIN	massiv	Aluminium	88 - 89
 Balkontürbeschläge Türspaltverriegelungen	Clip	Aluminium	90



- 01** ■ Durchgangslöcher können bei Schraubenüberlänge das äußere Clip-Schild abstoßen, **dieckmann** Rahmentürbeschläge haben Senklöcher im Grundschild, die das wirkungsvoll verhindern



- 02** ■ unlösbare, fest-drehbare Lochteilverbindung durch Verbördelung



- 03** ■ feste Verbindung von Griff und Bügelgriff durch Verschraubung mit dem Außenschild

- 04** ■ rechts- links Verwendbarkeit der Griffe

- 05** ■ voneinander unabhängige Montage von Griffplatte und Innengarnitur



- 06** ■ vernietete Stahlplatte im Aussenschild

- 07** ■ flächenbündiges Aufliegen der Schilder/Rosetten auf dem Türblatt



RAHMENTÜR BESCHLÄGE – MEHR ARGUMENTE BRAUCHT KEINER!

edi



08 ■ Innendrücker mit Rückholmechanik



09 ■ der Profilzylinder wird eng umfasst –
der Schloss-Zuhaltungsbereich wird geschützt



10 ■ alle **KRONOS** Garnituren auch mit Ziehschutz
lieferbar
Ziehschutzeinsätze federnd gelagert für
12-17 mm Zylinderüberstand



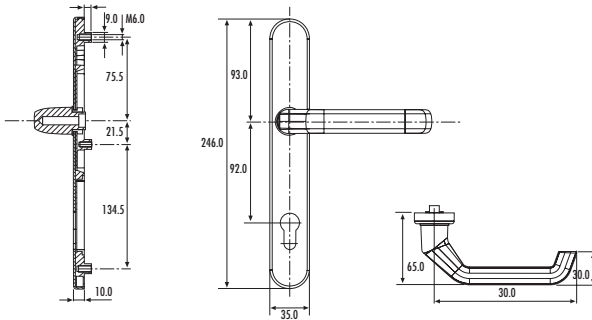
11 ■ Metallstütznocken 10 mm im Außenschild



12 ■ massive Druckguss-Unterkonstruktionen
mit Kugellasten

13 ■ M6-Verschraubung 3-fach

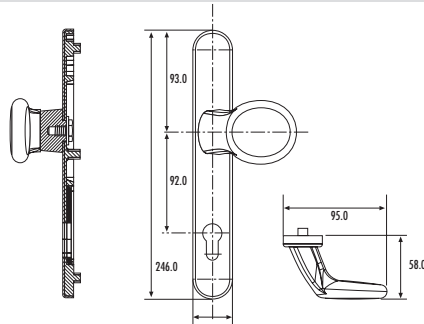




Drücker fest-drehbar gelagert, Innendrücker mit Rückholmechanik links und rechts verwendbar, Clip-Deckschilder auf Druckguß-Unterkonstruktionen mit Kugelrasten, aufgeclipst, außen fest verbördelt, nicht abnehmbar. Verdeckte M6-Verschraubung, 3-fach, Außenschilder mit Stahl-Anbohrschutz und Metall-Stütznocken Ø 10 mm, Innenschilder ohne Nocken.

Standard-PZ-Garnituren · Edelstahl ZA-Garnituren · Clipdeckschild

Schildhöhe außen	10 mm
Schildhöhe innen	10 mm
Vierkantmaß	8 mm
Entfernung	92 mm
Lochungsart	PZ



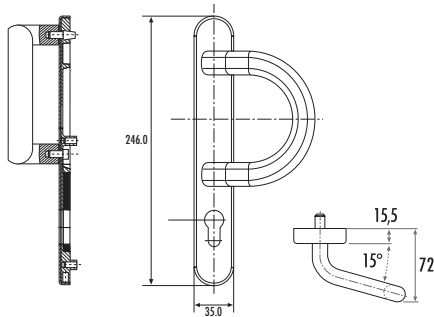
Alu Bügelgriffgarnituren, ZA-Garnituren, SKG-Garnituren

massive Außenschilder mit Stahl-Anbohrschutz und Metallstütznocken Ø 10 mm (SKG auch Nocken im Innenschild)

Schildhöhe außen	15 mm
Schildhöhe innen	10 mm (Clipdeckschild)
Zylinderüberstand	12 - 17 mm

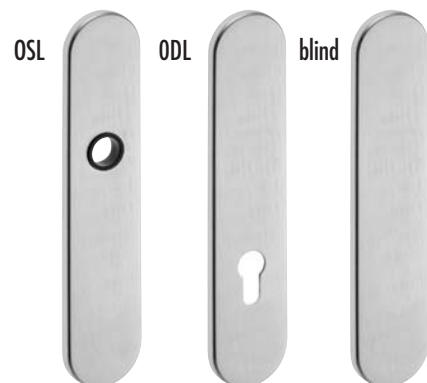
Bohrbild

obere Stütznocken bis Mitte Nuß	75,5 mm
mittlere Stütznocken bis Mitte Nuß	21,5 mm
untere Stütznocken bis Mitte Nuß	134,5 mm



SKG Garnituren mit Drücker 1300 und 2000 auf Anfrage.

lieferbare Sonderausführungen: (nur in den Farben F1 und F12)
(keine Lagerware · Lieferzeit bitte anfragen)



lieferbare Farben:
Sonderfarben auf Anfrage (K2 R nur Alu)

	F1	F4
braun (8019)	F12 (9016)	F9
M1 PVD	M3	EST

lieferbare Farben:
SKG-Garnituren

F1	F9	F11 (9001)	F12 (9016)
----	----	------------	------------



Schachtelpack				VE	SKG
Garnitur Drücker/Drücker					
1200/035	92	PZ	1	1200/035/SKG	
1200/045	92	ZA	1	1200/045/SKG	
1/2 Garnitur außen					
1200/135	92	PZ	2		
1200/145	92	ZA	2		
1/2 Garnitur innen					
1200/235	92	PZ	2		



Schachtelpack				VE	SKG
Wechselgarnitur mit Griff K2					
1200/K2/035	92	PZ	1	1200/K2/035/SKG	
1200/K2/045	92	ZA	1	1200/K2/045/SKG	
1/2 Garnitur außen mit K2					
K2/135	92	PZ	2		
K2/145	92	ZA	2		



Schachtelpack				VE	SKG
Wechselgarnitur mit Bügelgriff B1					
1200/B1/035	92	PZ	1	1200/B1/035/SKG	
1200/B1/045	92	ZA	1	1200/B1/045/SKG	
1/2 Garnitur außen mit B1					
B1/135	92	PZ	2		
B1/145	92	ZA	2		

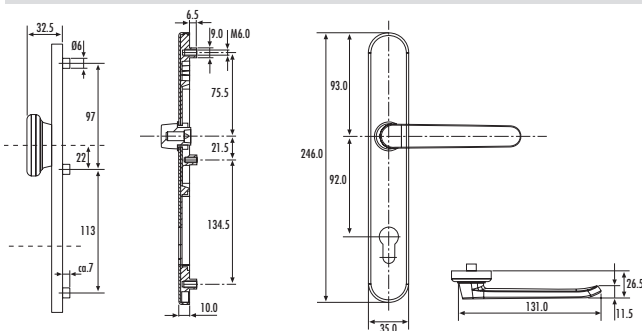
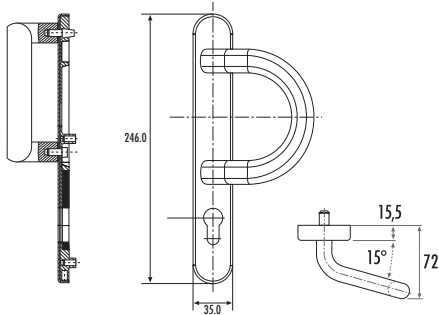
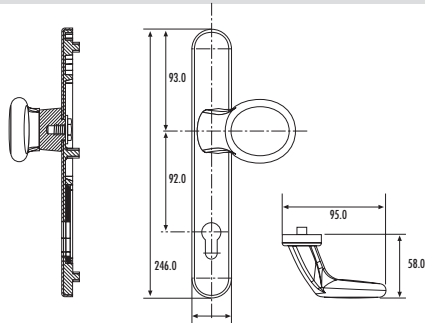
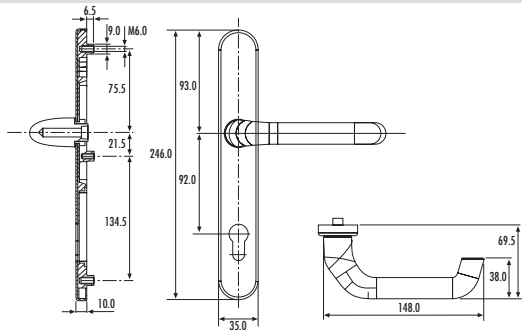


Schachtelpack				VE	SKG
Garnitur mit Rollladendrücker R9					
1200/R9/035	92	PZ	1	1200/R9/035/SKG	
1200/R9/045	92	ZA	1	1200/R9/045/SKG	
1/2 Garnitur außen mit R9					
R9/135	92	PZ	2		
R9/145	92	ZA	2		
1/2 Garnitur außen mit K2R					
K2R/135	92	PZ	2		
K2R/145	92	ZA	2		

Befestigungszubehör/Montagesets zu Rahmengarnituren

bitte extra berücksichtigen, Seite 128

Lieferbare Farben und Ausführungen siehe Seite 66



Drücker fest-drehbar gelagert, Innendrücker mit Rückholmechanik links und rechts verwendbar, Clip-Deckschilder auf Druckfuß-Unterkonstruktionen mit Kugelrasten, aufgeclipst, außen fest verbördelt, nicht abnehmbar. Verdeckte M6-Verschraubung, 3-fach, Außenschilder mit Stahl-Anbohrschutz und Metall-Stütznocken Ø 10 mm, Innenschilder ohne Nocken.

Standard-PZ-Garnituren · Edelstahl ZA-Garnituren · Clipdeckschild

Schildhöhe außen	10 mm
Schildhöhe innen	10 mm
Vierkantmaß	8 mm
Entfernung	72/92 mm
Lochungsart	PZ

Alu Bügelgriffgarnituren, ZA-Garnituren, SKG-Garnituren

massive Außenschilder mit Stahl-Anbohrschutz und Metallstütznocken Ø 10 mm (SKG auch Nocken im Innenschild)

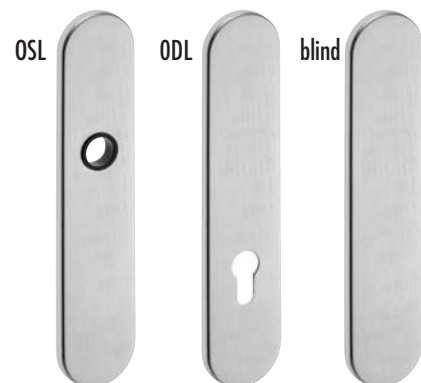
Schildhöhe außen	15 mm
Schildhöhe innen	10 mm (Clipdeckschild)
Zylinderüberstand	12 - 17 mm

Bohrbild

obere Stütznocken bis Mitte Nuß	75,5 mm
mittlere Stütznocken bis Mitte Nuß	21,5 mm
untere Stütznocken bis Mitte Nuß	134,5 mm

Drücker 1300 SKG auf Anfrage

lieferbare Sonderausführungen: (nur in den Farben F1 und F12)
(keine Lagerware · Lieferzeit bitte anfragen)



lieferbare Farben:

Sonderfarben auf Anfrage (K2 R nur Alu)

F1	braun (8019)	F12 (9016)	EST
----	-----------------	---------------	-----


Schachtelpack VE

Garnitur Drücker/Drücker			
1300/035	72	PZ	1
1300/045	72	ZA	1
1300/035	92	PZ	1
1300/045	92	ZA	1
1/2 Garnitur außen			
1300/135	72	PZ	2
1300/145	72	ZA	2
1300/135	92	PZ	2
1300/145	92	ZA	2
1/2 Garnitur innen			
1300/235	72	PZ	2
1300/235	92	PZ	2


Schachtelpack VE

Wechselgarnitur mit Griff K2			
1300/K2/035	72	PZ	1
1300/K2/045	72	ZA	1
1300/K2/035	92	PZ	1
1300/K2/045	92	ZA	1
1/2 Garnitur außen mit K2			
K2/135	72	PZ	2
K2/145	72	ZA	2
K2/135	92	PZ	2
K2/145	92	ZA	2


Schachtelpack VE

Wechselgarnitur mit Bügelgriff B1			
1300/B1/035	92	PZ	1
1300/B1/045	92	ZA	1
1/2 Garnitur außen mit B1			
B1/135	92	PZ	2
B1/145	92	ZA	2

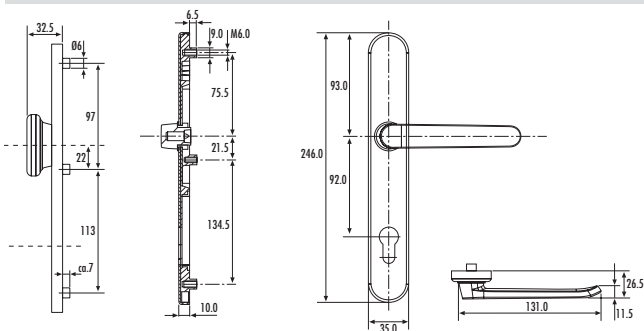
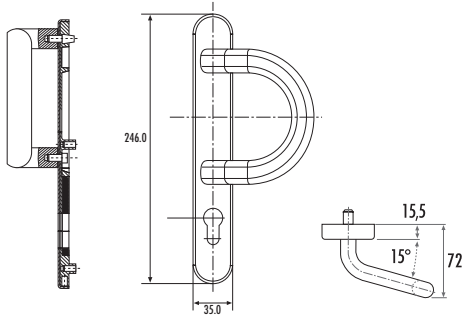
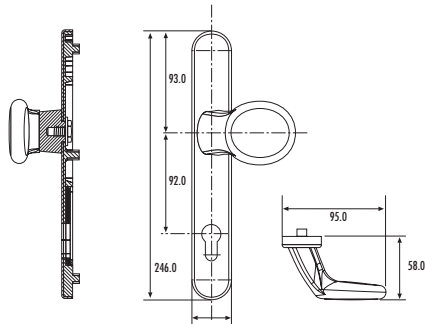
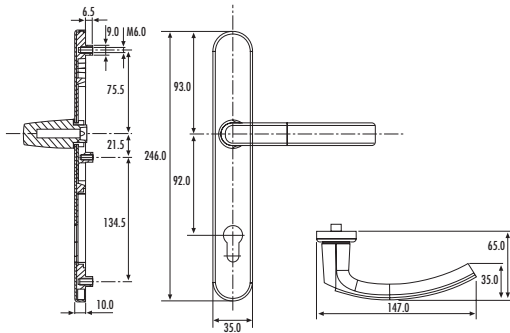

Schachtelpack VE

Garnitur mit Rollladendrücker R9			
1300/R9/035	72	PZ	1
1300/R9/045	72	ZA	1
1300/R9/035	92	PZ	1
1300/R9/045	92	ZA	1
1/2 Garnitur außen mit R9			
R9/135	72	PZ	2
R9/145	72	ZA	2
R9/135	92	PZ	2
R9/145	92	ZA	2
1/2 Garnitur außen mit K2R			
K2R/135	72	PZ	2
K2R/145	72	ZA	2
K2R/135	92	PZ	2
K2R/145	92	ZA	2

Befestigungszubehör/Montagesets zu Rahmengarnituren

bitte extra berücksichtigen, Seite 128

Lieferbare Farben und Ausführungen siehe Seite 68



Drücker fest-drehbar gelagert, Innendrücker mit Rückholmechanik links und rechts verwendbar, Clip-Deckschilder auf Druckfuß-Unterkonstruktionen mit Kugelrasten, aufgeclipst, außen fest verbördelt, nicht abnehmbar. Verdeckte M6-Verschraubung, 3-fach, Außenschilder mit Stahl-Anbohrschutz und Metall-Stütznocken Ø 10 mm, Innenschilder ohne Nocken.

Standard-PZ-Garnituren · Edelstahl ZA-Garnituren · Clipdeckschild

Schildhöhe außen	10 mm
Schildhöhe innen	10 mm
Vierkantmaß	8 mm
Entfernung	92 mm
Lochungsart	PZ

Alu Bügelgriffgarnituren, ZA-Garnituren, SKG-Garnituren

massive Außenschilder mit Stahl-Anbohrschutz und Metallstütznocken Ø 10 mm (SKG auch Nocken im Innenschild)

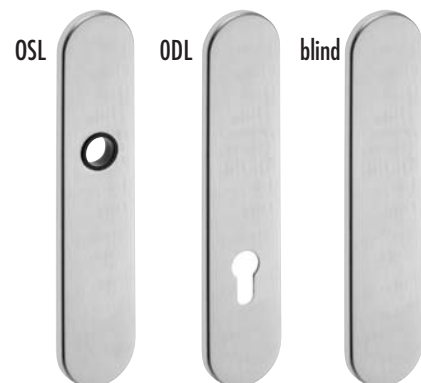
Schildhöhe außen	15 mm
Schildhöhe innen	10 mm (Clipdeckschild)
Zylinderüberstand	12 - 17 mm

Bohrbild

obere Stütznocken bis Mitte Nuß	75,5 mm
mittlere Stütznocken bis Mitte Nuß	21,5 mm
untere Stütznocken bis Mitte Nuß	134,5 mm

Drücker 2000 SKG auf Anfrage

lieferbare Sonderausführungen: (nur in den Farben F1 und F12)
(keine Lagerware · Lieferzeit bitte anfragen)



lieferbare Farben:

Sonderfarben auf Anfrage (K2 R nur Alu)

F1	braun (8019)	F12 (9016)	EST
----	--------------	------------	-----



Schachtelpack			VE
Garnitur Drücker/Drücker			
2000/035	92	PZ	1
2000/045	92	ZA	1
1/2 Garnitur außen			
2000/135	92	PZ	2
2000/145	92	ZA	2
1/2 Garnitur innen			
2000/235	92	PZ	2



Schachtelpack			VE
Wechselgarnitur mit Griff K2			
2000/K2/035	92	PZ	1
2000/K2/045	92	ZA	1
1/2 Garnitur außen mit K2			
K2/135	92	PZ	2
K2/145	92	ZA	2

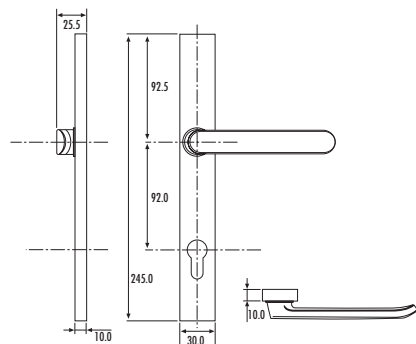
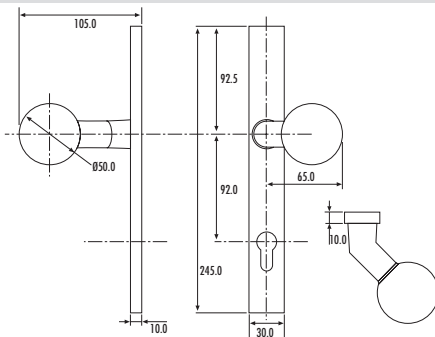
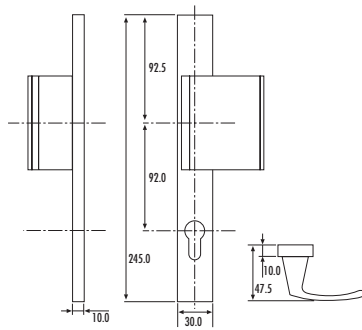
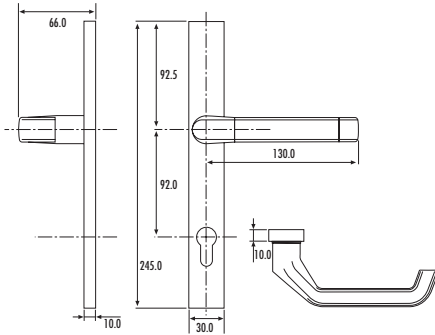


Schachtelpack			VE
Wechselgarnitur mit Bügelgriff B1			
2000/B1/035	92	PZ	1
2000/B1/045	92	ZA	1
1/2 Garnitur außen mit B1			
B1/135	92	PZ	2
B1/145	92	ZA	2



Schachtelpack			VE
Garnitur mit Rollladendrücker R9			
2000/R9/035	92	PZ	1
2000/R9/045	92	ZA	1
1/2 Garnitur außen mit R9			
R9/135	92	PZ	2
R9/145	92	ZA	2
1/2 Garnitur außen mit K2R			
K2R/135	92	PZ	2
K2R/145	92	ZA	2

Befestigungszubehör/Montagesets zu Rahmengarnituren
 bitte extra berücksichtigen, Seite 128
 Lieferbare Farben und Ausführungen siehe Seite 70



Aluminium Massivbeschläge
 Drücker fest-drehbar gelagert, verbördelt
 rechts und links verwendbar
 massive Innen- und Außenschilder
 kantig, aus stranggepresstem Material
 innen sichtbare 2-fach Verschraubung
 M6 – Gewinde im Außenschild

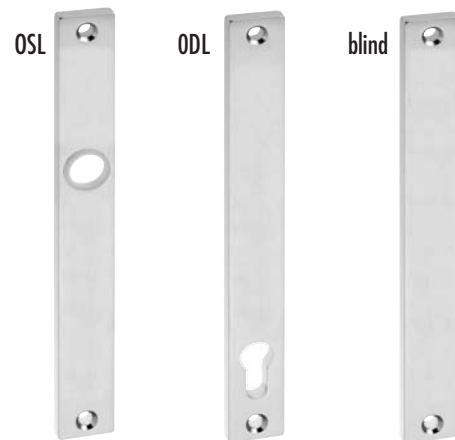
Standard-PZ-Garnituren

Schildhöhe außen 10 mm
 Schildhöhe innen 10 mm
 Vierkantmaß 8 mm
 Entfernung 72 mm + 92 mm
 Lochungsart PZ

Bohrbild

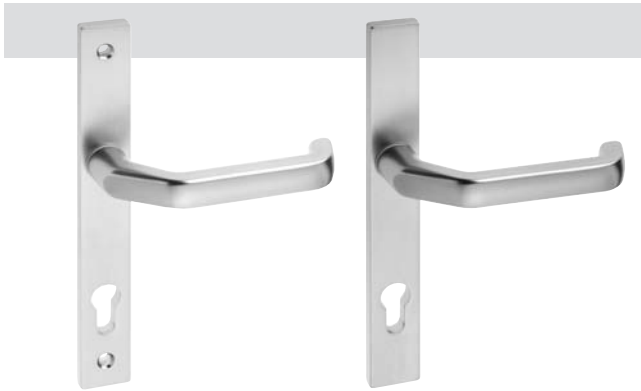
oberes Schraubloch bis Mitte Nuß 75,5 mm
 unteres Schraubloch bis Mitte Nuß 134,5 mm

lieferbare Sonderausführungen:
 (keine Lagerware - Lieferzeit bitte anfragen)



Serie PAN incl. Befestigungszubehör für 68 – 75 mm Türstärke.
 Gewünschte Abweichungen bitte angeben:

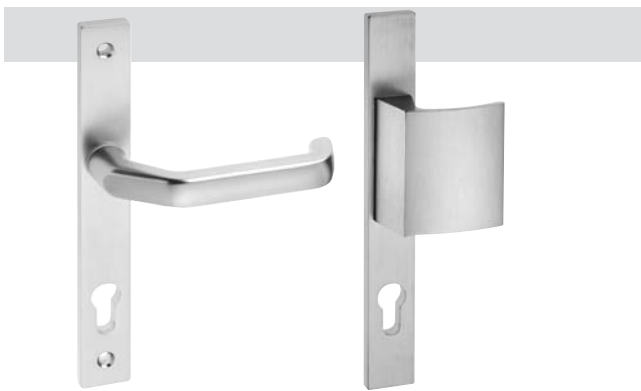
Türstärke	Dr. / Dr.	Massivstift	Wechselgarnitur	0 – Stift	2 Stück Hülsen	2 Stück Gewindestift	
48 – 55	8 x 120	8 x 100	M6 x 20	M6 x 60			
58 – 65	8 x 130	8 x 100	M6 x 20	M6 x 70			
68 – 75	8 x 130	8 x 115	M6 x 20	M6 x 80			Standard
78 – 85	8 x 140	8 x 130	M6 x 20	M6 x 90			



Schachtelpack	VE
---------------	----

Garnitur Drücker/Drücker			
320Z	72	PZ	1
320H	92	PZ	1
1/2 Garnitur innen			
311Z	72	PZ	2
311H	92	PZ	2

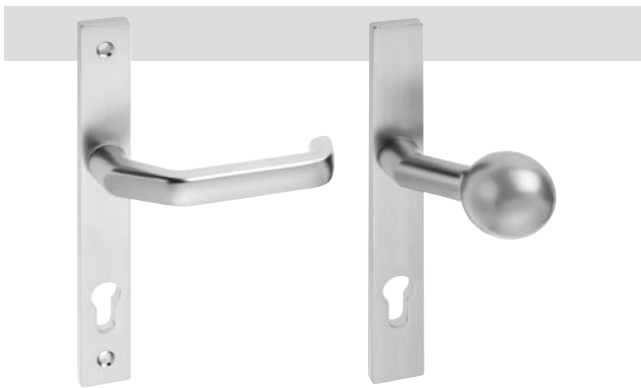
F1 F12 (9016)



Schachtelpack	VE
---------------	----

Wechselgarnitur mit Griff 407			
312Z	72	PZ	1
312H	92	PZ	1

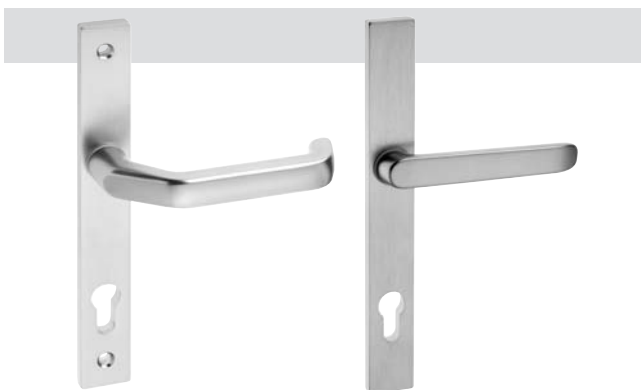
F1 F12 (9016)



Schachtelpack	VE
---------------	----

Wechselgarnitur mit Kugelknopf K4			
320Z/K4/1 fest-drehbar	72	PZ	1
320H/K4/1 fest-drehbar	92	PZ	1
320Z/K4/2 fest	72	PZ	1
320H/K4/2 fest	92	PZ	1

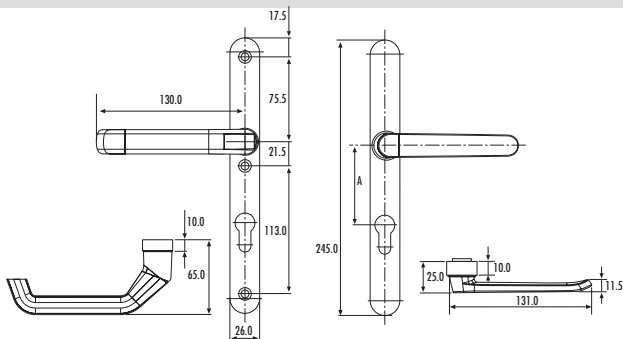
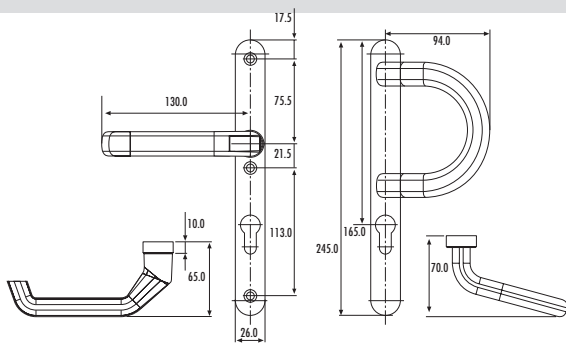
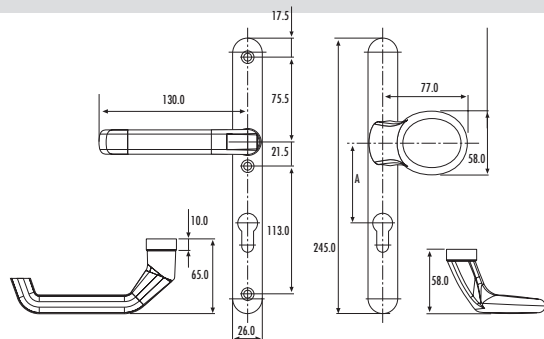
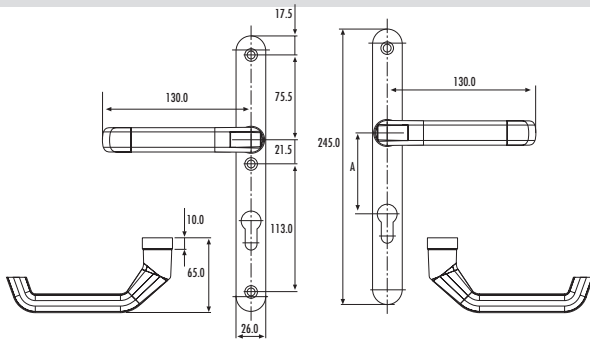
F1 F12 (9016)



Schachtelpack	VE
---------------	----

Garnitur mit Rollladendrücker R9			
320Z/R9	72	PZ	1
320H/R9	92	PZ	1

F1 F12 (9016)



Aluminium Massivbeschläge
 Drücker fest-drehbar gelagert, verbördelt
 rechts und links verwendbar
 massive Innen- und Außenschilder
 abgerundet, aus stranggepresstem Material
 innen sichtbare 3-fach Verschraubung M6
 Gewindeeinsätze im Außenschild M10

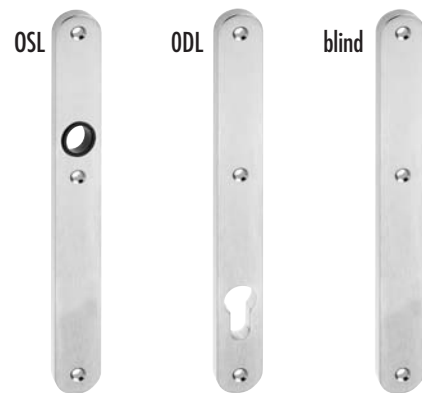
Standard-PZ-Garnituren

Schildhöhe außen	10 mm
Schildhöhe innen	10 mm
Vierkantmaß	8 mm
Entfernung	92 mm
Lochungsart	PZ

Bohrbild

oberer Stütznocken bis Mitte Nuß	75,5 mm
mittlerer Stütznocken bis Mitte Nuß	21,5 mm
unterer Stütznocken bis Mitte Nuß	134,5 mm

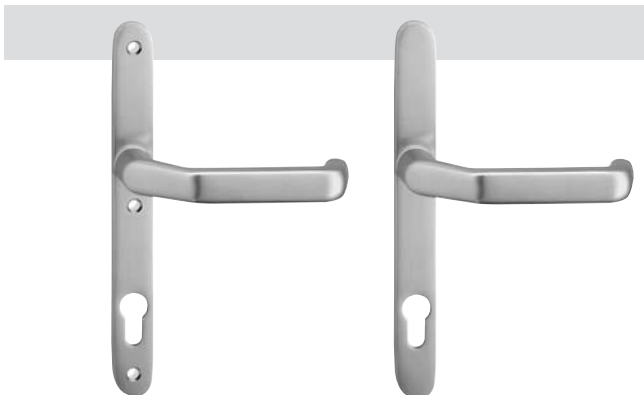
lieferbare Sonderausführungen:
 (keine Lagerware · Lieferzeit bitte anfragen)



Sonderfarben auf Anfrage

Serie ATLAS incl. Befestigungszubehör für 68 - 73 mm Türstärke.
 Gewünschte Abweichungen bitte angeben:

Türstärke	Dr./Dr.	Wechselgarnitur	B1 – Griff	3 Stück	Standard
	Massivstift	0 – Stift	Massivstift	Senkkopfschrauben	
48 – 53	8 x 120	8 x 100	8 x 75	M6 x 65	
58 – 63	8 x 130	8 x 100	8 x 75	M6 x 75	
63 – 68	8 x 130	8 x 115	8 x 100	M6 x 80	
68 – 73	8 x 130	8 x 115	8 x 100	M6 x 85	
73 – 78	8 x 140	8 x 130	8 x 100	M6 x 90	



Schachtelpack			VE
Garnitur Drücker/Drücker 1200/026	92	PZ	1
<input type="checkbox"/> F1	<input type="checkbox"/> F12 (9016)		



Schachtelpack			VE
Wechselgarnitur mit Griff K2 1200/K2/026	92	PZ	1
<input type="checkbox"/> F1	<input type="checkbox"/> F12 (9016)		



Schachtelpack			VE
Wechselgarnitur mit Griff B1 1200/B1/026	92	PZ	1
<input type="checkbox"/> F1	<input type="checkbox"/> F12 (9016)		



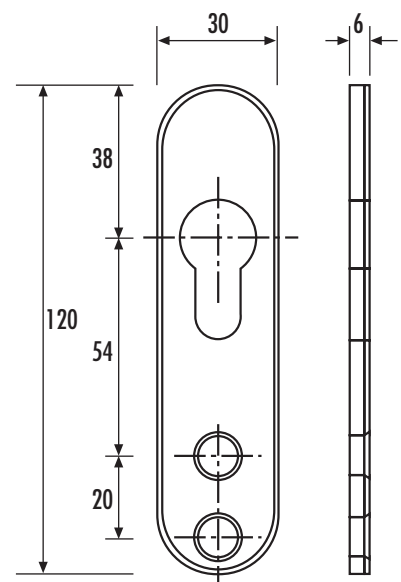
Schachtelpack			VE
Garnitur mit Rollladendrücker R9 1200/R9/026	92	PZ	1
<input type="checkbox"/> F1	<input type="checkbox"/> F12 (9016)		

Skinpack				VE
8900	Alu Safe-Rosettenpaar, TS 65-75 mm			1
8900/1	Alu Safe-Rosette außen			1
Schachtelpack				
323 Z		72	PZ	2
323 H		92	PZ	2
Spezial-Innen-Rahmenschild, TS 65-75 mm passend zu 8900/1 Alu Safe-Rosette				

F1

Massive Spezial-Rahmengarnitur aus Aluminium für Befestigung unterhalb des Schlosses durch die Tür.

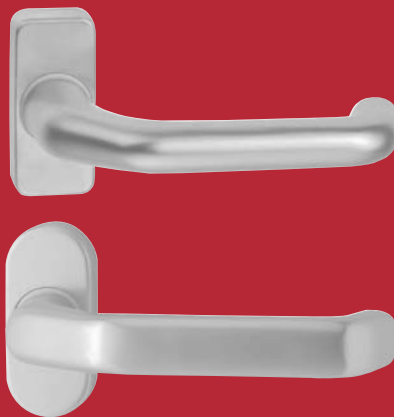
zweifach **M6**-verschraubt
 Außenrosette mit Zylinderabdeckung
 15 mm stark
 mit Stahleinlage und Stahlnocken
 für Zylinderüberstand: 12 - 18 mm
 Drücker 8 mm
 fest-drehbar gelagert
 Innenschild 10 mm, PZ



edi

dieckmann®

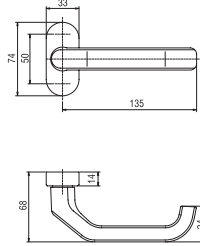
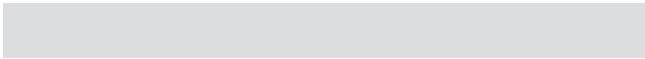
ALUMINIUM / EDELSTAHL
ROSETTENDRÜCKER



Drücker fest-drehbar gelagert, mit Rückholmechanik
Clip-Deckrosette auf Stahl-Unterkonstruktion
einliegende Kunststofffrasten
verdeckte M5-Verschraubung
Vierkantmaß: 8 mm
FH: 9 mm

Feuerschutz (demnächst)
nach DIN 18273

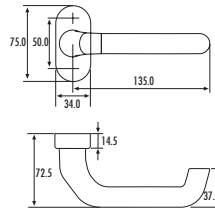




Schachtelpack VE **F**

1200/2033	8 mm	4	
1200/2033 F	9 mm	4	x

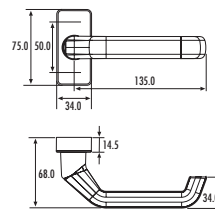
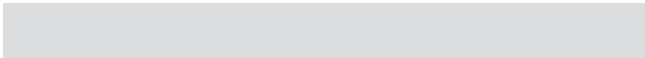
F1	braun (8019)	F12 (9016)	EST
----	--------------	------------	-----



Schachtelpack VE **F**

1300/2033	8 mm	4	
1300/2033 F	9 mm	4	x

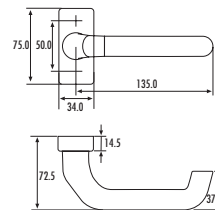
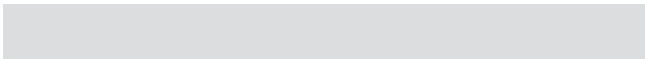
F1	braun (8019)	F12 (9016)	EST
----	--------------	------------	-----



Schachtelpack VE **F**

1200/2034	8 mm	4	
1200/2034 F	9 mm	4	x

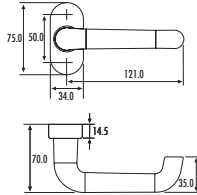
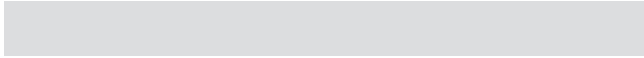
F1	braun (8019)	F12 (9016)	EST
----	--------------	------------	-----



Schachtelpack VE **F**

1300/2034	8 mm	4	
1300/2034 F	9 mm	4	x

F1	braun (8019)	F12 (9016)	EST
----	--------------	------------	-----



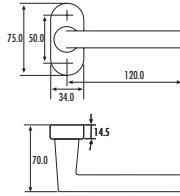
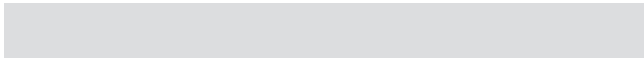
Schachtelpack

VE

104/2033

8 mm

4



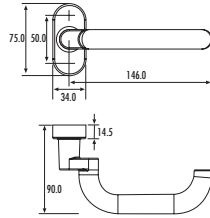
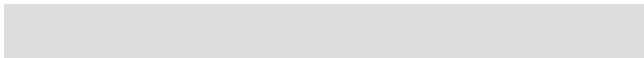
Schachtelpack

VE

118/2033

8 mm

4



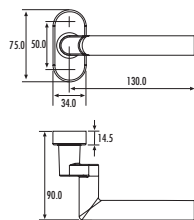
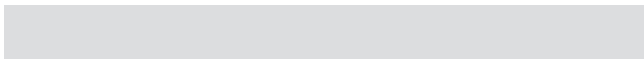
Schachtelpack

VE

130/2033

8 mm

4



Schachtelpack

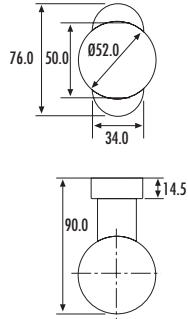
VE

132/2033

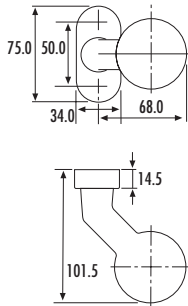
8 mm

4

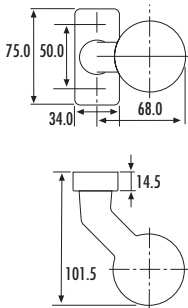




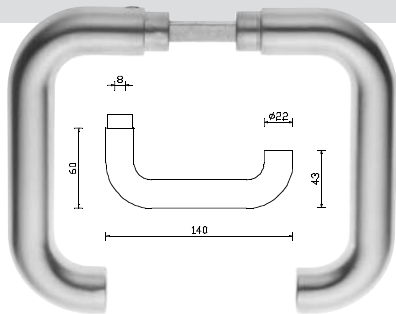
Schachtelpack		VE
309/2033/01 fest-drehbar, federnd mit 8 mm	■	5
309/2033/02 fest, aufgetaumelt mit Innengewinde M12		5
F1	braun (8019)	F12 (9016) EST



Schachtelpack		VE	F
K4/2033/01 fest-drehbar, federnd mit 8 mm	■	5	
K4/2033/02 fest, aufgetaumelt mit Innengewinde M12		5	
K4/2033/01 F fest-drehbar, federnd mit 9 mm	■	5	x
K4/2033/02 F fest, aufgetaumelt mit Innengewinde M12		5	x
F1	braun (8019)	F12 (9016) EST	

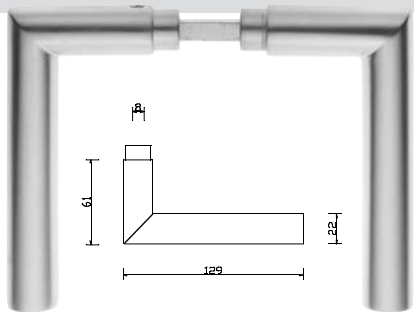
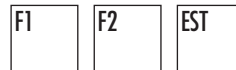


Schachtelpack		VE	F
K4/2034/01 fest-drehbar, federnd mit 8 mm	■	5	
K4/2034/02 fest, aufgetaumelt mit Innengewinde M12		5	
K4/2034/01 F fest-drehbar, federnd mit 9 mm	■	5	x
K4/2034/02 F fest, aufgetaumelt mit Innengewinde M12		5	x
F1	braun (8019)	F12 (9016) EST	



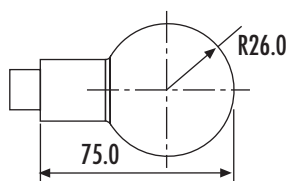
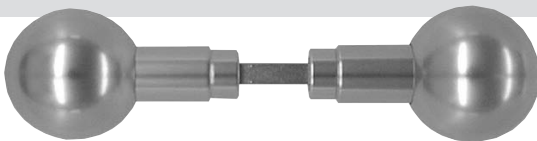
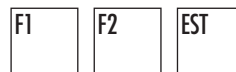
Schachtelpack		VE
---------------	--	----

103 Drückerpaar	8 mm	10
103 Drückerlochteil	8 mm	10



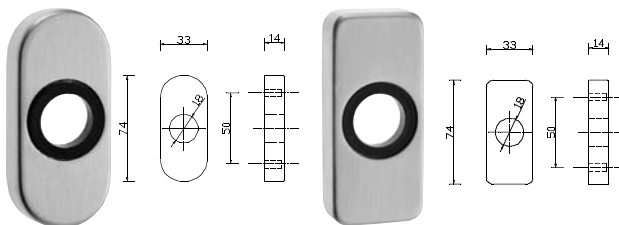
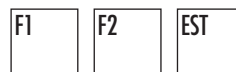
Schachtelpack		VE
---------------	--	----

108 Drückerpaar	8 mm	10
108 Drückerlochteil	8 mm	10



Schachtelpack		VE
---------------	--	----

309 Z Knopfdrückerpaar	8 mm	5
309 Z Knopfdrückerstiftteil	8 mm	5
309 Z Knopfdrückerlochteil	8 mm	5



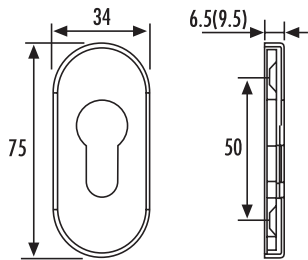
Nr. 2033

Nr. 2034

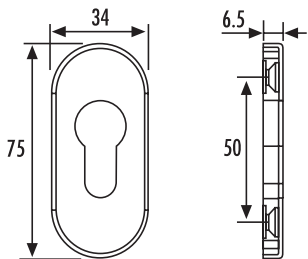
Schachtelpack		VE
---------------	--	----

2033 Clipsette oval		10
2034 Clipsette kantig		10
Führung Ø 18 mm		

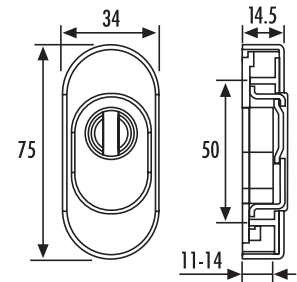




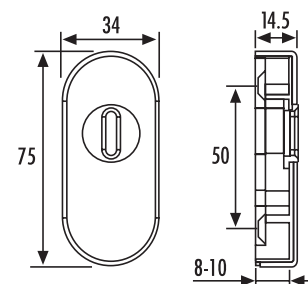
aufschiebbare Deckrosette
auf Druckgußunterkonstruktion
Demontagesicherung durch Bajonettverzahnung
und Zylindereinsatz-Arretierung
verdeckte Verschraubung



aufclipbare Deckrosette
auf Kunststoffunterkonstruktion



mit Zylinderschutz für Überstand 11-14 mm
Rosettenhöhe 15 mm, Maß 74 x 33 mm
einfach zu montieren
einfach zu lösen
SKIN inkl. Zubehör Senkkopfschrauben M5 x 10



Schieberosette
Rosettenhöhe: 15 mm
für Zylinderüberstand 8 - 10 mm
inkl. Zubehör Senkkopfschrauben M5 x 10 mm



811



812



813



813 blind



814



815 ZA



816 ZA



811 ZA



812 ZA

Schachtelpack

VE

811 PZ	6 mm	10
811 PZ	9 mm	10

F1	F9	braun (8019)	F12 (9016)	M1 PVD	M3	EST
----	----	--------------	------------	--------	----	-----

812 PZ	6 mm	10
812 PZ	9 mm	10

F1	braun (8019)	F12 (9016)	EST
----	--------------	------------	-----

Schachtelpack

VE

813 PZ	6 mm	10
813 blind	6 mm	10
814 PZ	6 mm	10

F1	braun (8019)	F12 (9016)	EST
----	--------------	------------	-----

Schachtelpack

VE

Skinpack

VE

815 ZA	10	815 ZA SKIN	1
816 ZA	10	816 ZA SKIN	1

F1	braun (8019)	F12 (9016)	EST
----	--------------	------------	-----

Schachtelpack

VE

811 ZA	10
812 ZA	10

F1	braun (8019)	F12 (9016)	EST
----	--------------	------------	-----